

80g 书写纸, 双面印刷, 尺寸120\*120mm, 10P折页



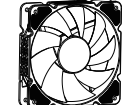
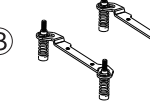

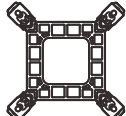






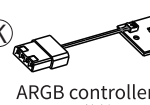

**THUNDERSTORM**  
1STPLAYER CPU LIQUID COOLER

TS系列水冷散热

USER MANUAL / 说明书

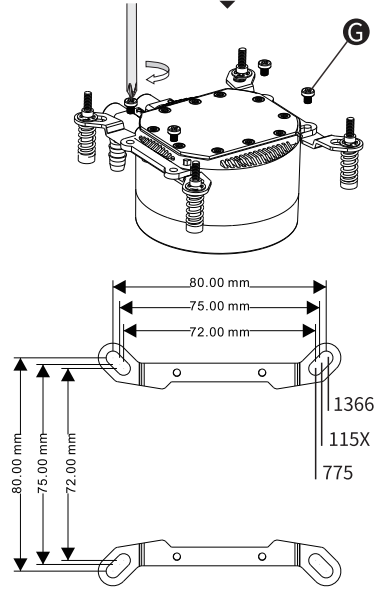


• ACCESSORIES  
配件

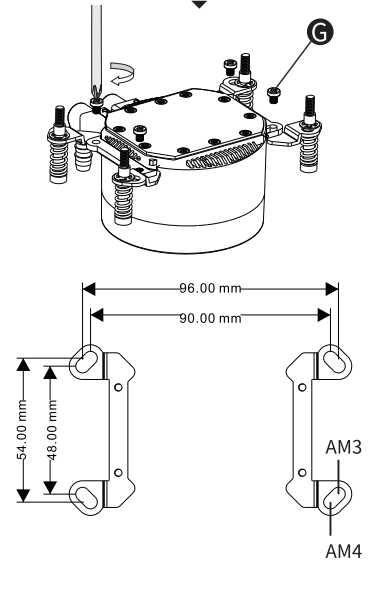
 Fan: 120*1/240*2/360*3	 Intel: 1200/1151 Standoffs*2 Intel: 1200/1151 脚架*2	 AMD Standoffs*2 AMD 脚架*2
 Fan screws 风扇螺丝 120*4/240*8/360*12	 Case screws 机箱螺丝 120*4/240*8/360*12	 Standoff screws*4 脚架螺丝*4
 240: Power adapter*1 240: 电源转接线*1	 360: Fan adapter*1 360: 风扇转接线*1	 Thermal Grease*1 导热硅脂*1
 240: Light adapter*1 240: 灯转接线*1	 ARGB controller ARGB 控制器 240*1/360*1	 Intel: 2066/2011 standoffs*1 Intel: 2066/2011 脚架*2

1 INTEL  
AMD

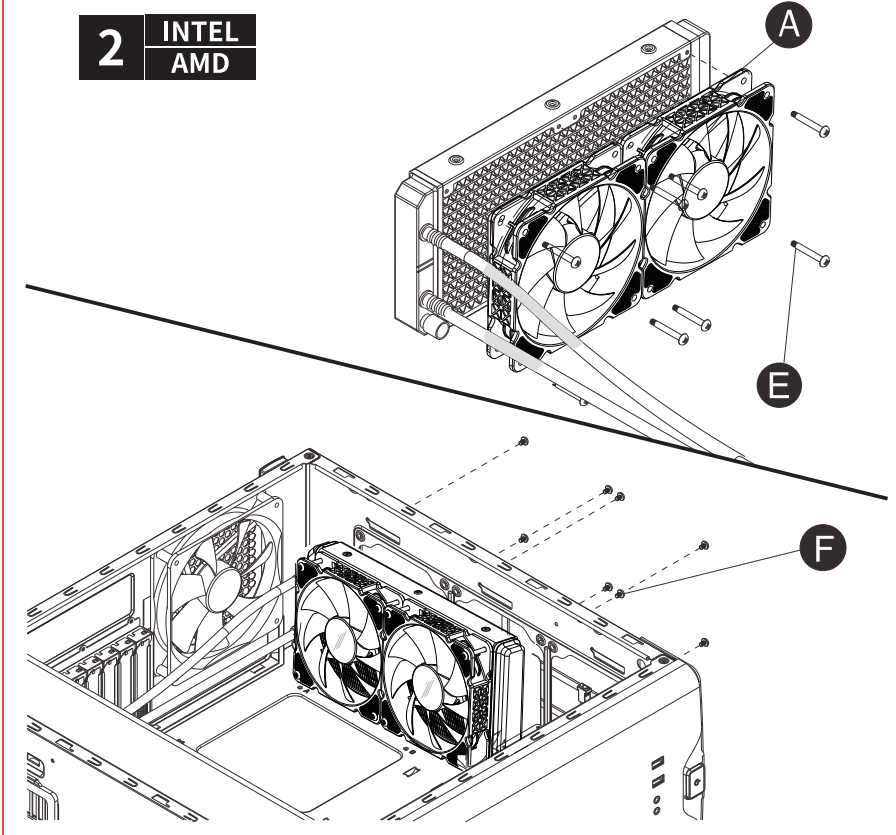
Set up Intel standoff  
Intel 脚架安装



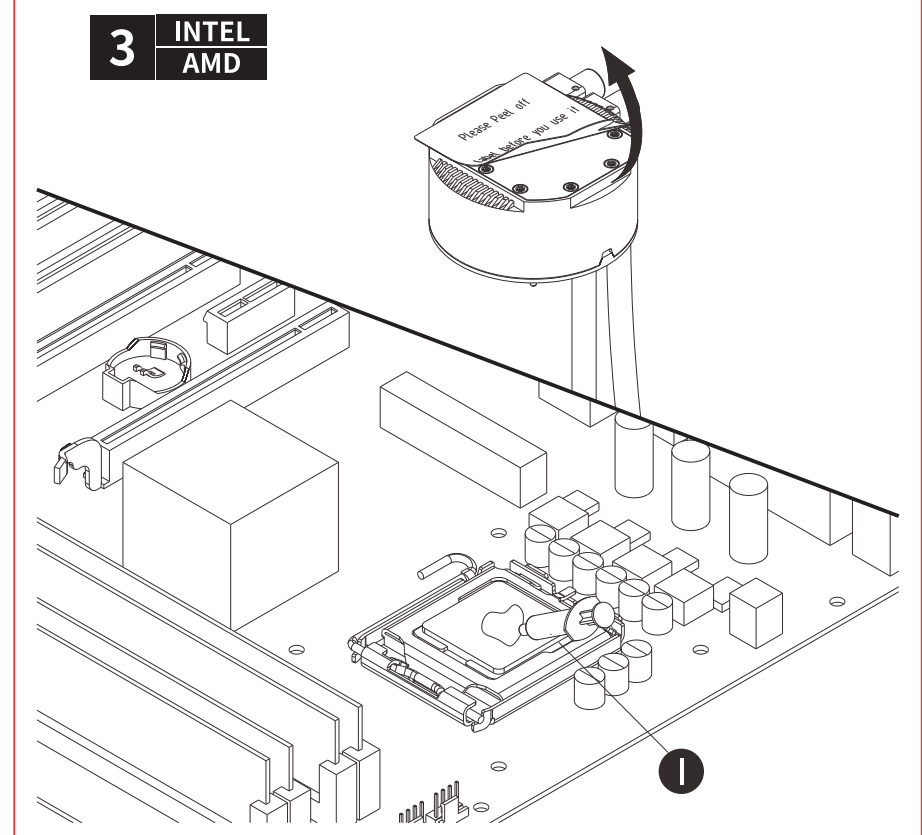
Set up AMD standoff  
AMD 脚架安装



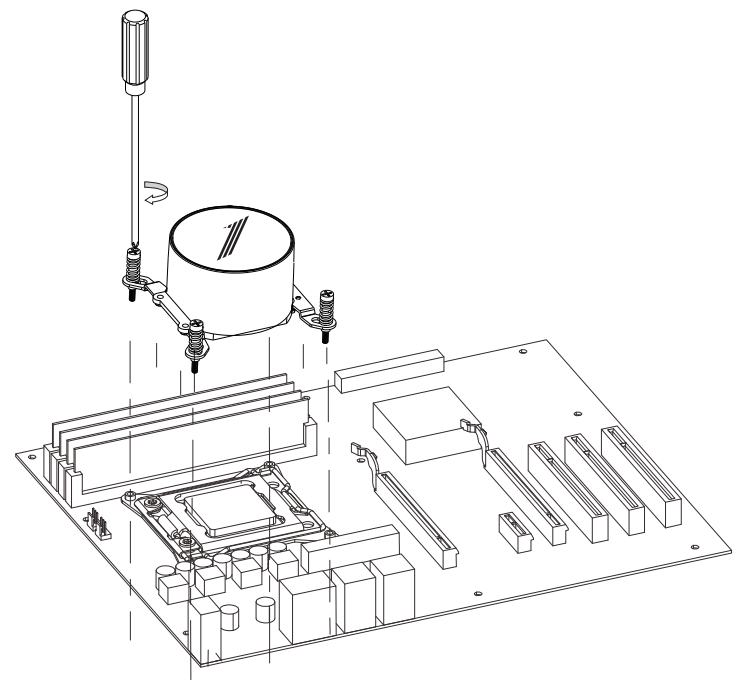
2 INTEL  
AMD



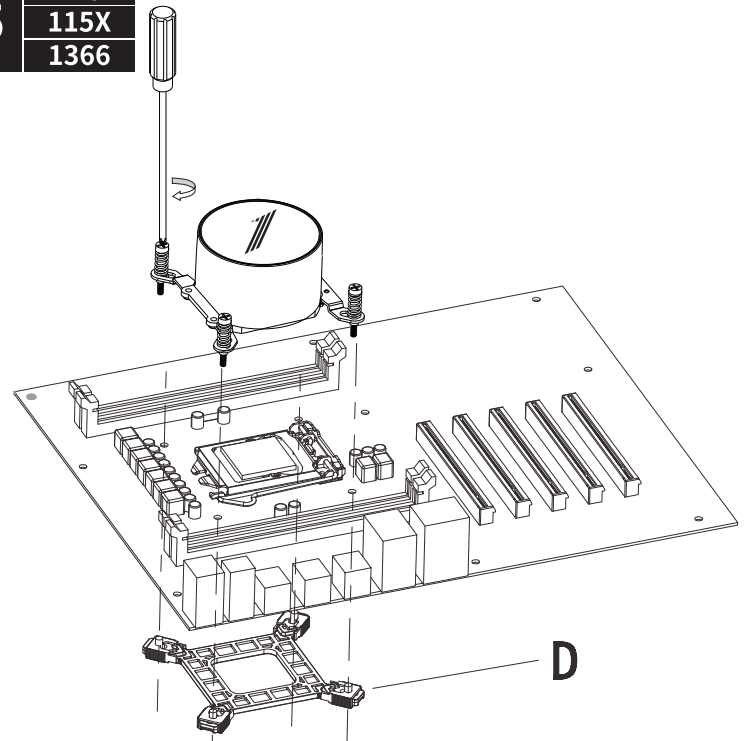
3 INTEL  
AMD



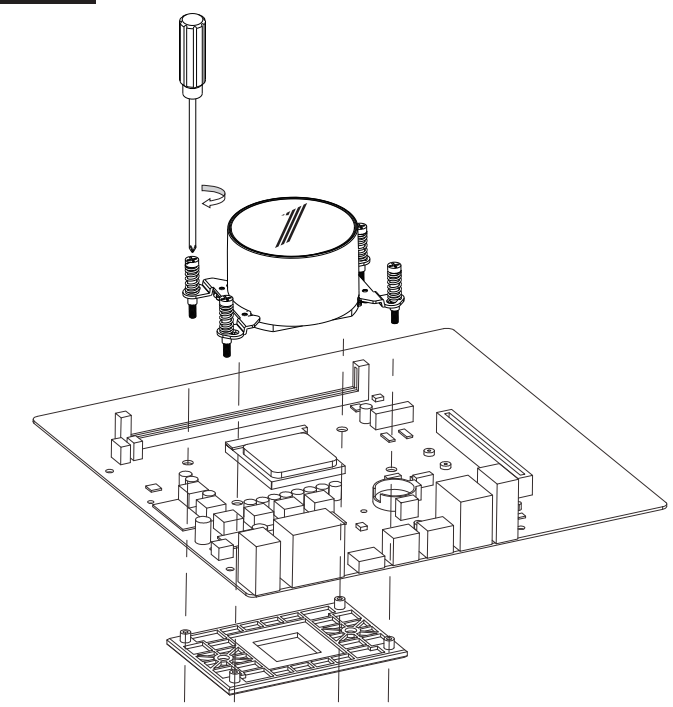
4 INTEL  
20XX



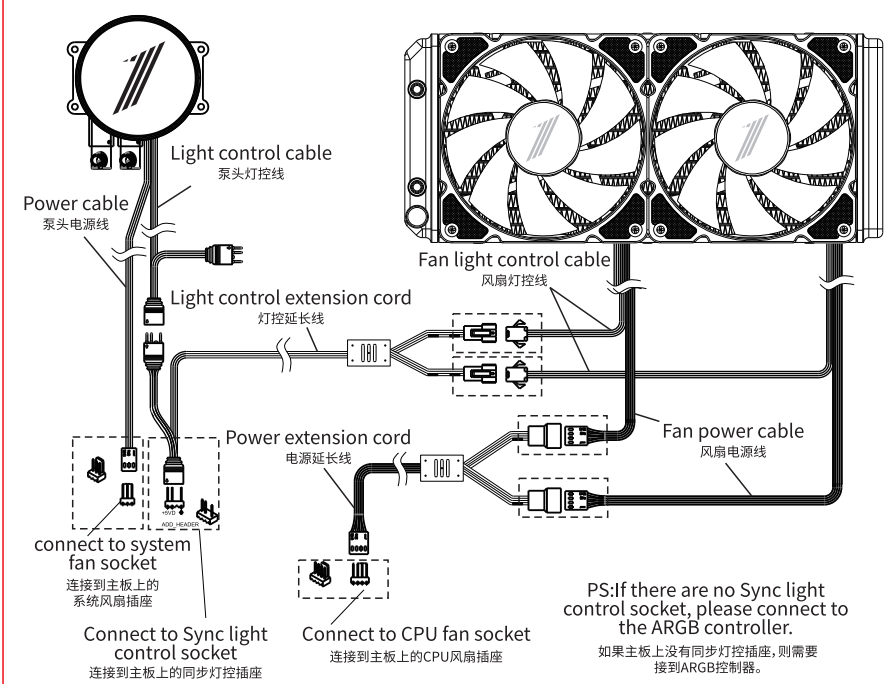
5 775  
115X  
1366



6 AMD



7 CABLE MANAGEMENT  
接线方法



**THUNDERSTORM**  
1STPLAYER CPU LIQUID COOLER

合格证  
QUALITY CERTIFICATION

型号  
MODEL

检验员  
INSPECTOR

出厂日期  
DATE

QC  
PASS